

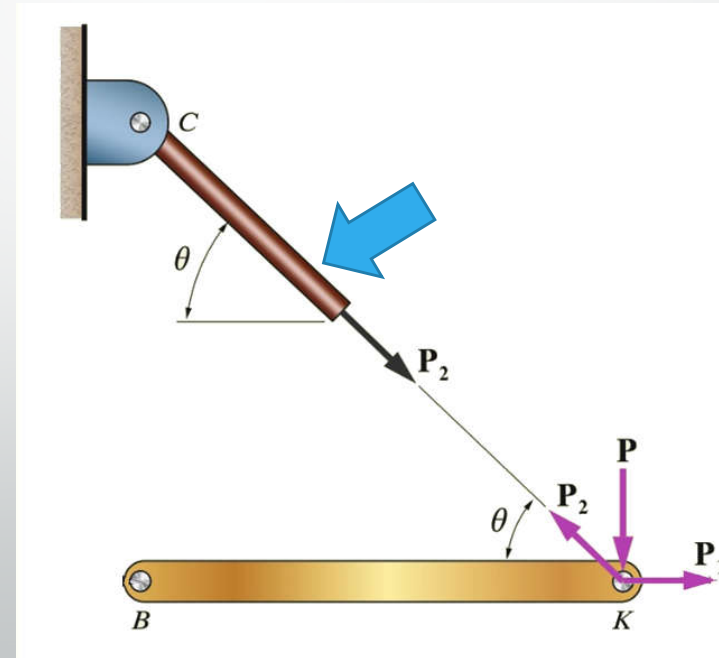
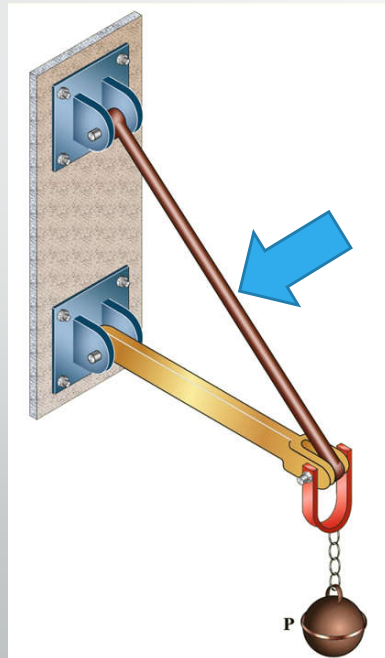


Είδη καταπονήσεων

Είδη καταπονήσεων

- Εφελκυσμός

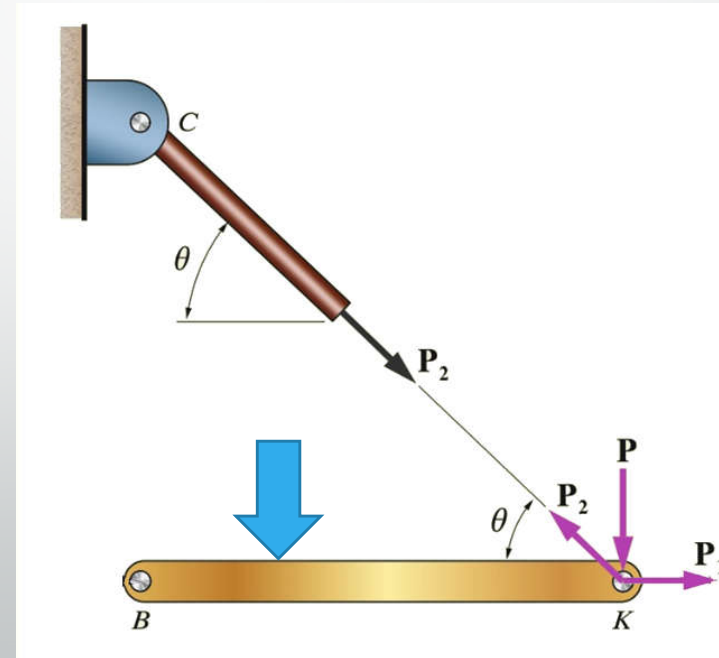
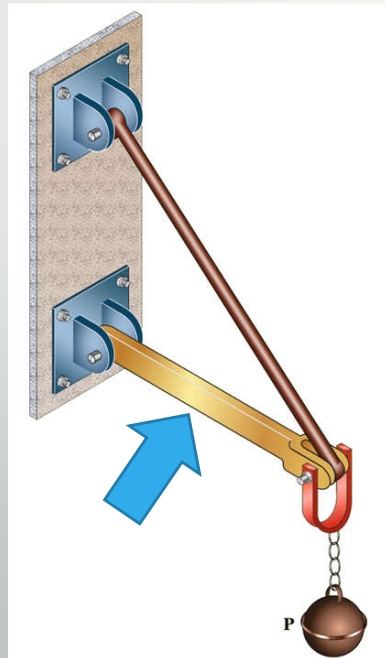
Όταν σε ράβδο επενεργούν δύο δυνάμεις ίσου μέτρου και αντίθετης φοράς, οι οποίες τείνουν να το διασπάσουν.



Είδη καταπονήσεων

- Θλίψη

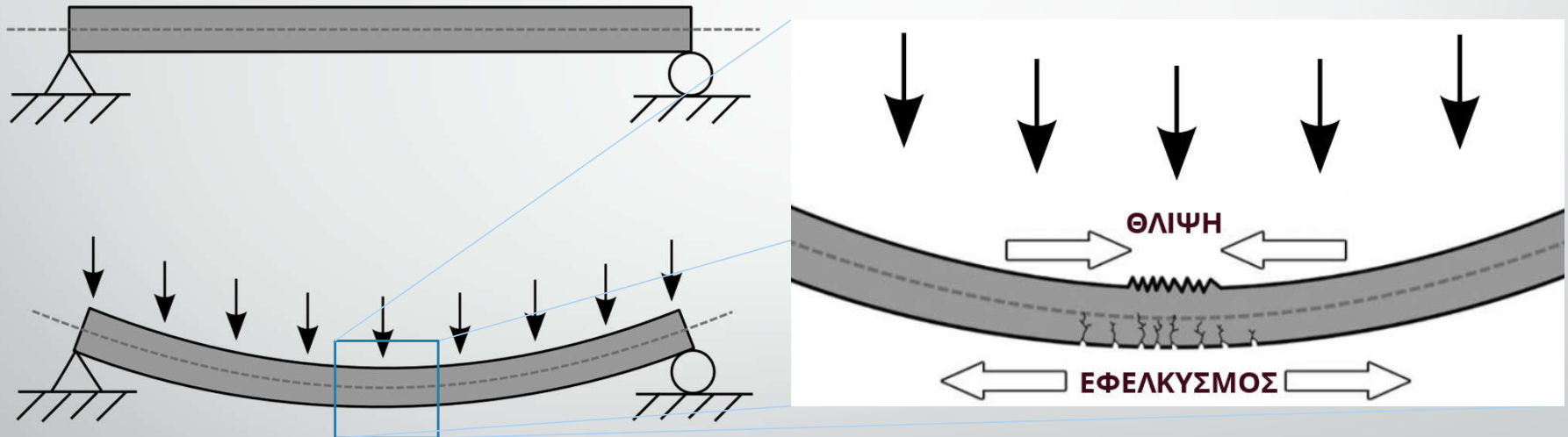
Όταν σε ράβδο επενεργούν δύο δυνάμεις ίσου μέτρου και αντίθετης φοράς, οι οποίες τείνουν να το συνθλίψουν.



Είδη καταπονήσεων

- Κάμψη

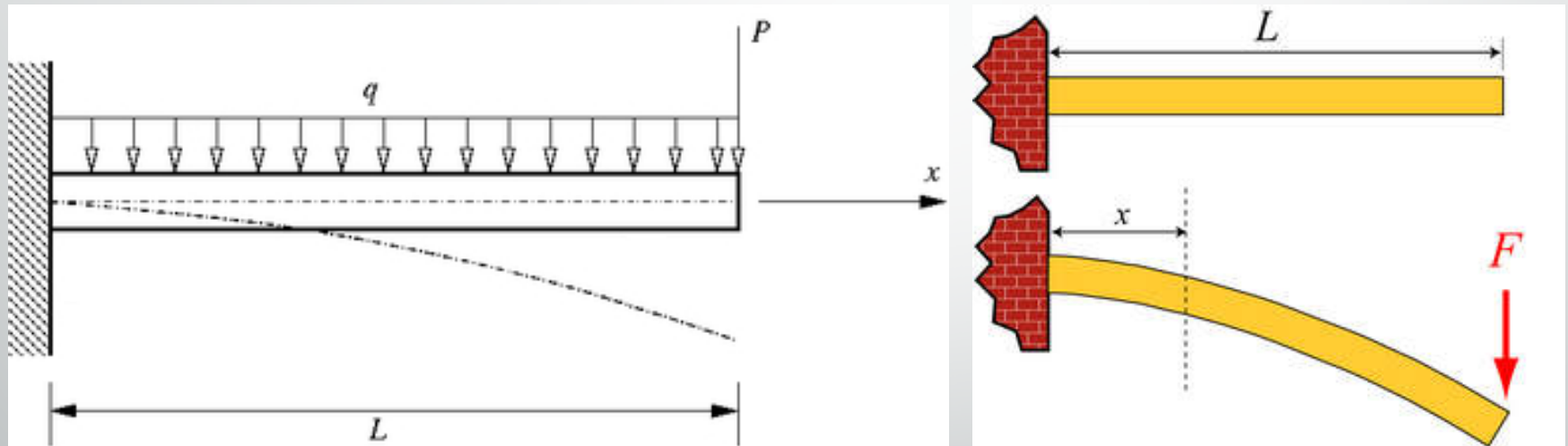
Όταν σε δοκό επενεργούν εγκάρσιες δυνάμεις που προκαλούν την καμπύλωσή της.



Είδη καταπονήσεων

- Κάμψη

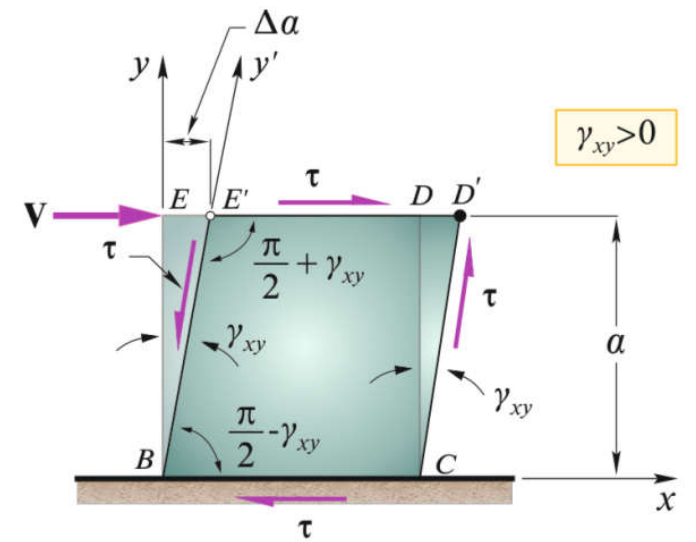
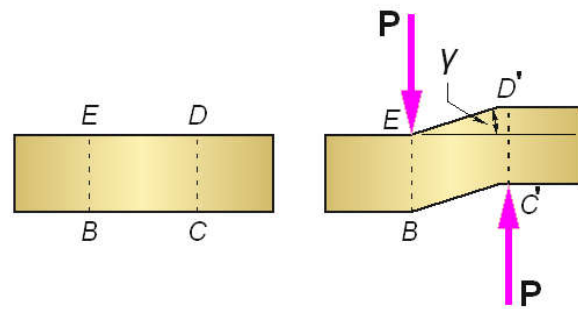
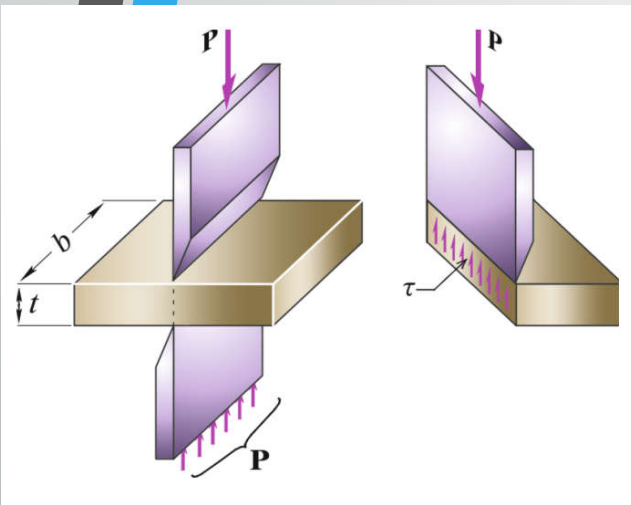
Όταν σε δοκό επενεργούν εγκάρσιες δυνάμεις που προκαλούν την καμπύλωσή της.



Είδη καταπονήσεων

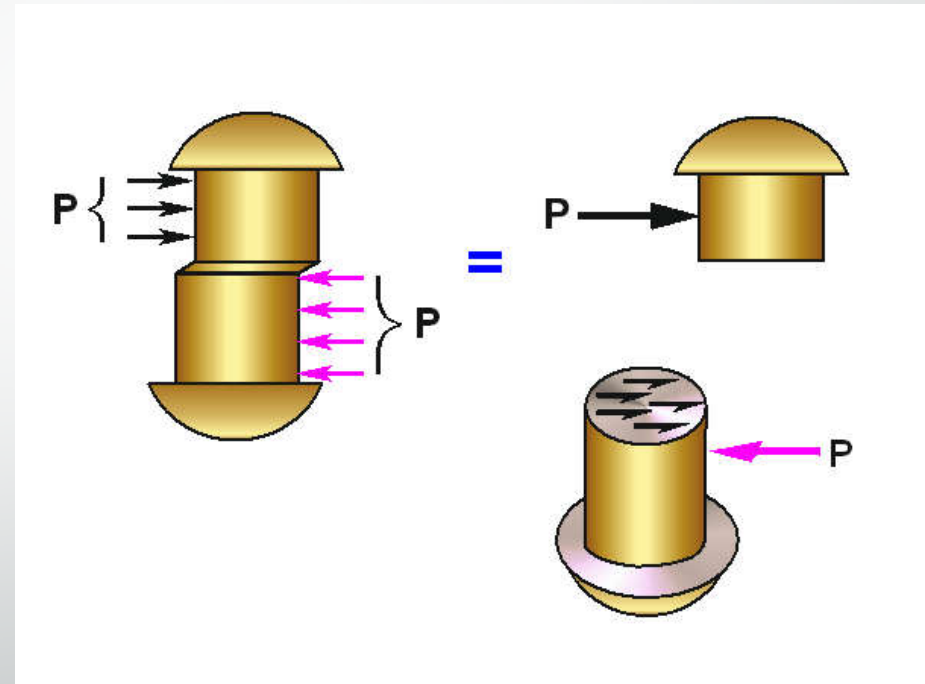
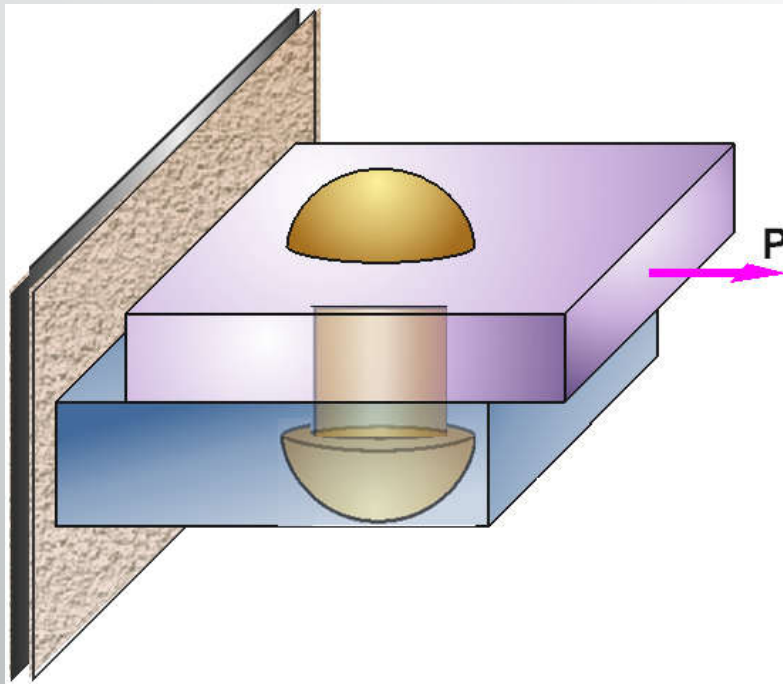
- Διάτμηση:

Όταν σε σώμα επενεργούν δύο δυνάμεις ίσου μέτρου και αντίθετης φοράς, κάθετες στον άξονά του, οι οποίες τείνουν να το τμήσουν.



Είδη καταπονήσεων

- Διάτμηση:



Είδη καταπονήσεων

- Στρέψη

Όταν σε δοκό επενεργεί ζεύγος δυνάμεων σε επίπεδο κάθετο του άξονα. Η προκύπτουσα ροπή στρέψης τείνει να περιστρέψει μια διατομή σε σχέση με την διπλανή της.

