

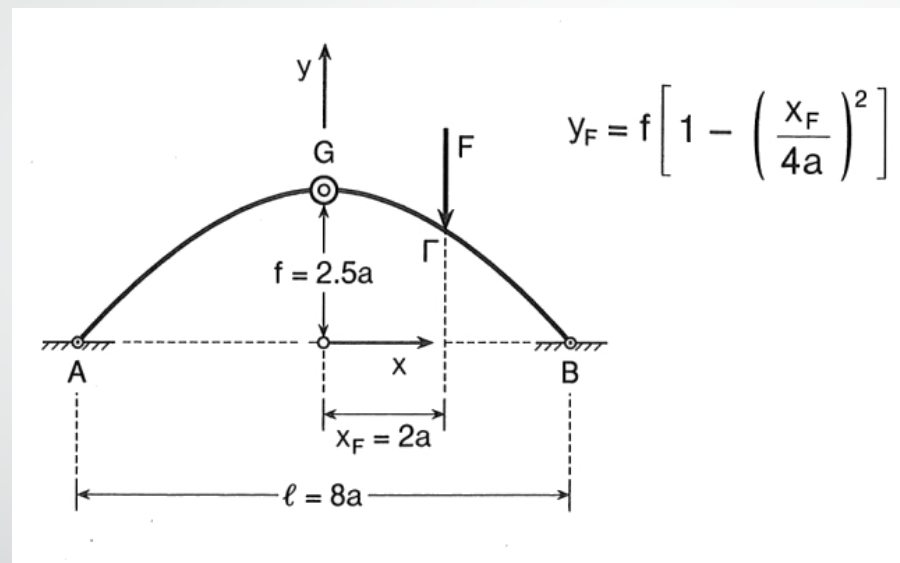


Ασκήσεις προς επίλυση

Υπολογισμός αντιδράσεων

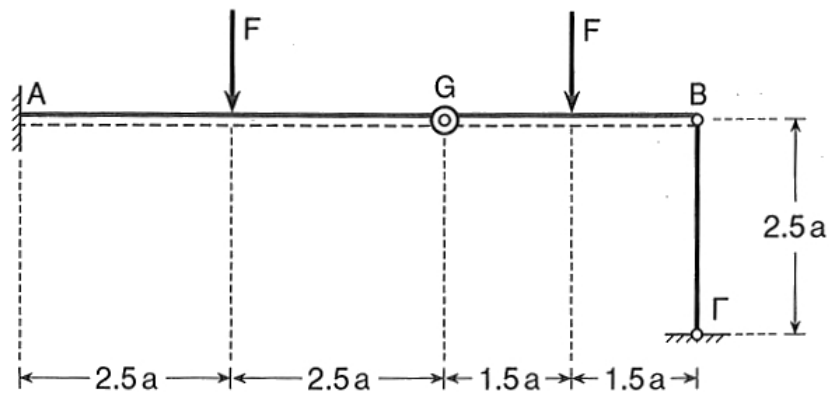
Ασκήσεις προς επίλυση

1. Παραβολικό τριαρθρωτό τόξο

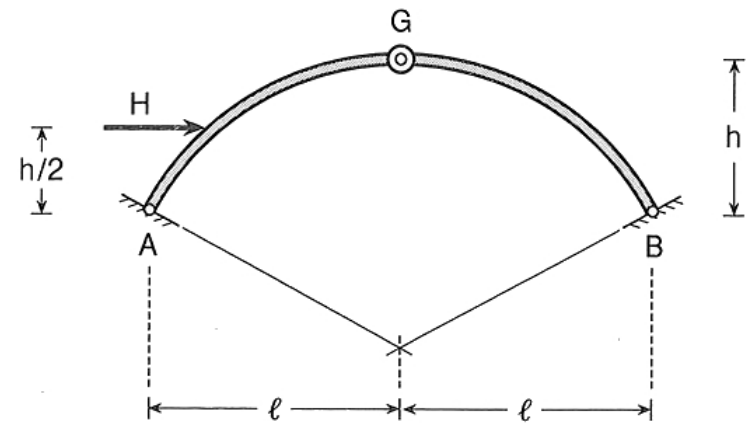


Ασκήσεις προς επίλυση

2. Δοκός Gerber



3. Τριαρθρωτό τόξο



Ασκήσεις προς επίλυση

4. Σύνθετη δοκός

